

Klappstecker- programm



RÜBIG

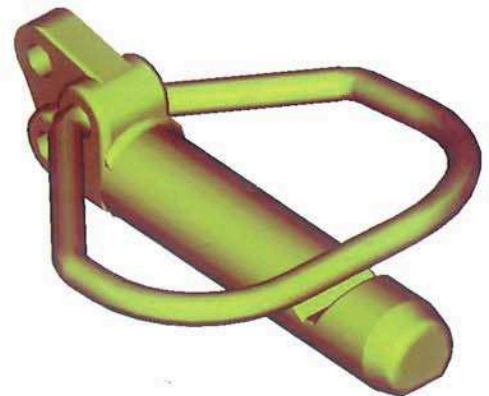
Schmiedetechnik



Klappstecker dienen zur Verbindung und Absicherung an bzw. zwischen Maschinen. Dementsprechend wichtig sind die optimale Konstruktion und Qualität dieser Sicherungselemente.

Im Gegensatz zu der für Klappstecker hauptsächlich angewendeten Herstellungsmethode - dem Kaltstauchen - werden Klappstecker von Rübzig bei ca. 1150°C im Gesenk geschmiedet. Dies ermöglicht einerseits eine breite Materialauswahl und andererseits, den Klappsteckerbolzen in vielen Details speziell zu gestalten. Geschmiedete Klappstecker können so leicht an den abgerundeten Kanten, Fasen, Beschriftungen und vor allem an der optimalen Ausformung des Klappsteckerkopfes erkannt werden.

Auch der Verschlussbügel wird nicht einfach rund gebogen, sondern in eine speziell entwickelte Form gebracht. Dadurch wird eine deutlich höhere Schließkraft des Klappsteckers erzielt. In der Praxis bringt diese den entscheidenden Vorteil hinsichtlich Sicherheit und Schutz vor Verlust.



Da wir Klappstecker als Sicherungselemente betrachten, steht auch die laufende Qualitätssicherung in der Produktion im Vordergrund. So wird diese ständig - beginnend vom Vormaterial, über alle Herstellungsschritte hin bis zur Prüfung der Schließkraft - überwacht.

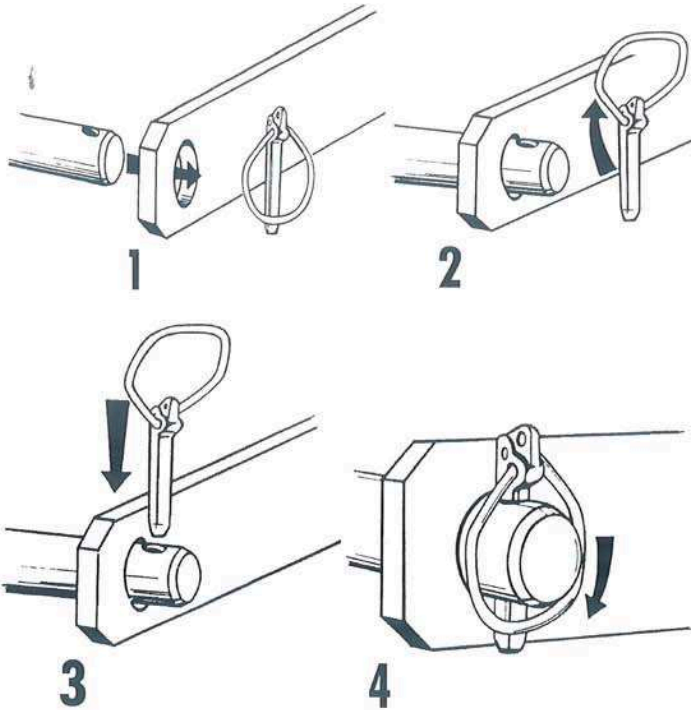
Als führender Hersteller bieten wir nicht nur die hochwertigste Ausführung, sondern auch die größte Vielfalt an Klappsteckersorten an. Denn nur ein exakt passender Klappstecker – sei es nun hinsichtlich des Typs oder der Größe - gewährleistet bestmögliche Funktionalität und Sicherheit. Dazu gehört auch unser Ergänzungsprogramm mit Befestigungsketten, Federringen, etc., womit Klappstecker an den Maschinen bzw. Geräten verlustsicher montiert werden können.

Weiters sind Sonderklappstecker, welche speziell an die Einsatzzwecke unserer Kunden angepaßt sind lieferbar.

Unser Klappsteckerprogramm wird ständig verbessert und ergänzt. Durch diese Vielzahl an bestehenden Klappsteckerbolzen, Bügeln und Zubehörteilen können problemlos die verschiedensten Varianten angeboten werden.

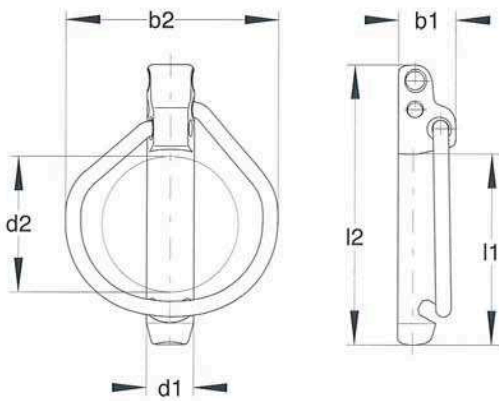
Unser aktuelles Sortiment finden Sie auch im Internet unter:
www.rubig.com





Die Verwendung von Klappsteckern ist denkbar einfach und zeichnet sich gegenüber allen anderen Sicherungsmöglichkeiten besonders durch folgende Vorteile aus:

- händische Bedienung ohne Werkzeug
- minimalster Zeitaufwand
- unempfindlich gegen Schmutz od. Korrosion
- Einfachheit (anstatt mehreren kleinen Einzelteilen)
- große Einbautoleranz (kann auch mit groben Arbeitshandschuhen oder an schwer einsehbaren Stellen schnell montiert werden)
- kostengünstige Lösung
- handelsübliche Normteile



-frei verzinkt

Sicherheits-Klappstecker

Schaft mit Sicherheitsraste aus gesenkgeschmiedetem Stahl, vergütet auf 1.200 - 1.400 N/mm², Bügel aus Federstahldraht; galvanisch verzinkt und dickschichtpassiviert. Die in der DIN 11023 geforderten Mindestwerte werden von allen RÜBIG Sicherheitsklappsteckern deutlich übertroffen.

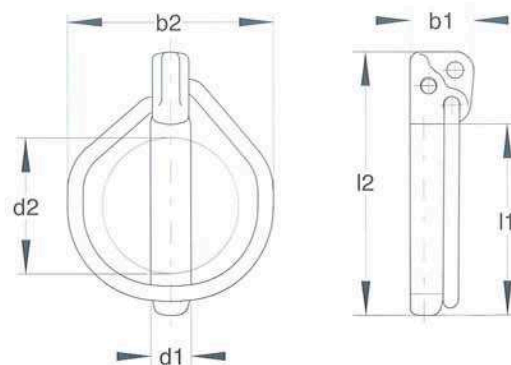
DIN	BestNr.:	d1	d2	l1	l2	b1	b2	VPE (Stk.)	
								groß	klein
4x27	02380000	3,8	20	24	39,5	11	30	2000	100
5x32	02470000	4,7	25	29	44,5	11	35	2000	100
6x27	02580000	5,8	20	24	39,5	11	30	1000	100
6x42	02550000	5,5	32	42	62	14	50	1000	100
8x42	02750000	7,5	32	42	62	14	50	2000	100
8x62	02750200	7,5	53	62	81	18	67	500	50
10x45	02950000	9,5	32	45	66	14	50	1000	100
10x55	02950200	9,5	45	55	77	15	59	1000	100
10x65	02950300	9,5	53	65	85	21	67	500	50
10x100	02950600	9,5	80	100	124	25	100	-	-
12x45-	02110000	10,5	32	45	66	14	50	500	50
12x55-	02110200	10,5	45	55	77	15	59	1000	100
12x45+	02120000	11,5	32	45	66	14	50	500	50
12x55+	02120200	11,5	45	55	77	15	59	500	50
12x65	02120300	11,5	53	65	85	21	67	500	50
12x75	02120400	11,5	60	75	96	22	77	1000	100
12x100	02120600	11,5	80	100	124	25	100	-	-
17x60	02160000	15,5	45	60	84	18	59	500	50
17x75	02160200	15,5	60	75	96	22	77	1000	100
17x100	02160400	15,5	80	100	124	25	99,6	-	-
17x125	02160800	15,5	100	125	155	30	125	-	-
20x175	02200175	19,5	150	175	220	44,3	175	-	-

DIN-Klappstecker

entprechen allen den in der DIN 11023 geforderten Abmessungen und Mindestwerten. Schaft aus gesenkgeschmiedetem Stahl, Federbügel aus Federstahldraht, gal. verzinkt und dickschichtpassiviert, einzelne Größen auch in rostfreier Ausführung lieferbar.

DIN	BestNr.:	d1	d2	l1	l2	b1	b2	VPE (Stk.)	
								groß	klein
4x27 *	01382000	3,8	20	26,5	43	11	30	2000	100
5x32 *	01472000	4,7	25	32	48	11	35	2000	100
5x42	01472200	4,5	32	42	63	13,5	50	1000	100
6x27	01582000	5,8	20	26,5	43	11	30	2000	100
6x42 *	01552000	5,5	32	42	59	14	50	1000	100
8x42	01752000	7,5	32	42	59	14	50	1000	100
8x62	01752900	7,5	53	62	81	18	67	500	50
10x45	01952000	9,5	32	45	62	15	50	1000	100
10x55	01952200	9,5	45	55	72	15	59	500	50
10x65	01952300	9,5	53	65	85	21	67	500	50
12x45-	01112000	10,5	32	45	62	15	50	1000	100
12x55-	01112200	10,5	45	55	72	15	59	500	50
12x45+	01122000	11,5	32	45	62	15	50	1000	100
12x55+	01122200	11,5	45	55	72	15	59	500	50
12x75	01122400	11,5	60	75	96	22	77	300	30
17x60	01162000	15,5	45	60	84	21	59	500	50
17x75	01162200	15,5	60	75	96	22	77	300	30

* ... auch in rostfreier Ausführung erhältlich



alle Sorten

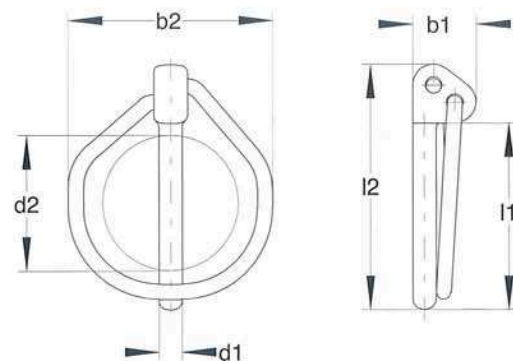


-frei verzinkt

Kommerz-Klappstecker

Schaft aus gesenkgeschmiedetem Stahl, Federbügel aus Federstahldraht, galvanisch verzinkt und dickschichtpassiviert.

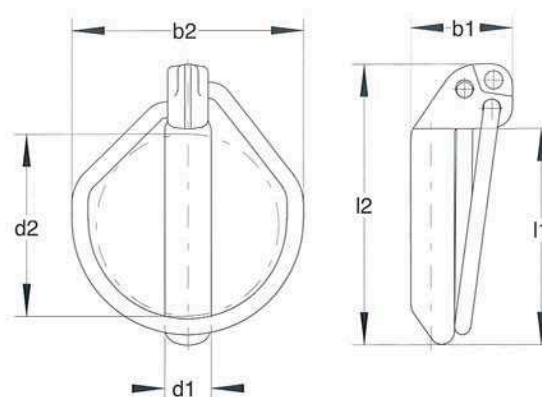
Größe	BestNr.:	d1	d2	l1	l2	b1	b2	VPE (Stk.)	
								groß	klein
5,5	03552000	5,5	32	44	59	15	50	1000	100
7,5	03752000	7,5	32	44	59	15	50	1000	100
9,5	03952000	9,5	32	44	59	15	50	1000	100
10,5	03112000	10,5	32	44	59	15	50	1000	100



Schnellkuppler

Schaft aus gesenkgeschmiedetem Stahl, vergütet, Federbügel aus Federstahldraht, galvanisch verzinkt und dickschichtpassiviert, Ersatzteil für Schnellkuppelsysteme (Walterscheid, CBM,...) in Erstausrüsterqualität.

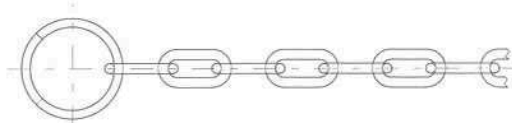
Größe	BestNr.:	d1	d2	l1	l2	b1	b2	VPE (Stk.)	
								groß	klein
K II	01122700	11,5	45	51	68	25	58	500	50
K III	01162700	15,5	50	60	80	32	50	300	30

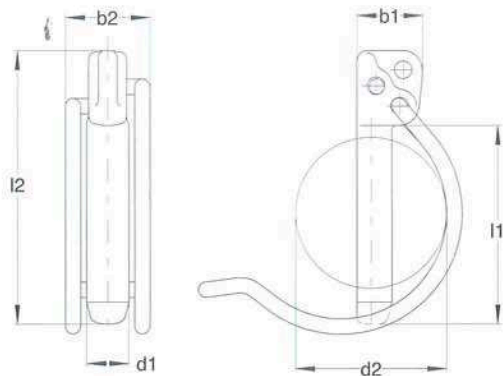


Zubehör

Sicherungskette G3x26, 8 Glieder, ca. 200 mm lang, mit 1 Federring ø25x2,6 gal. verzinkt und dickschichtpassiviert.

Type	BestNr.:	VPE (Stk.)	
		groß	klein
Sicherungskette mit Federring, lose	05202002	2000	100
Sicherungskette mit Federring, montiert	05202003	-	-
Federring extra	09250125	2000	100

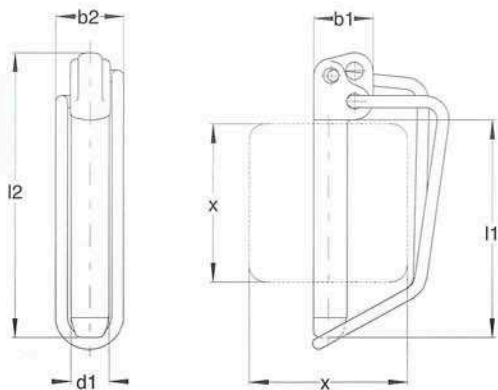




DIN Rohr-Klappstecker

Schaft aus gesenkgeschmiedetem Stahl, entspricht den Anforderungen der DIN 11023, Federbügel aus Federstahldraht, gal. verzinkt und dickschichtpassiviert, einzelne Größen auch in rostfreier Ausführung lieferbar.

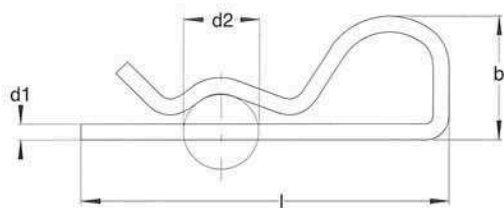
Type	BestNr.:	d1	d2	l1	l2	b1	b2	VPE (Stk.)	
								groß	klein
5x32	06472500	4,7	30	32	48	11	15	1000	100
6x42	06552500	5,5	35	42	59	14	18	1000	100
8x42	06752500	7,5	35	42	59	14	18	1000	100
8x62	06752900	7,5	50	62	81	18	26	500	50
10x45	06952500	9,5	40	45	62	15	18	1000	100
10x55	06952501	9,5	50	55	72	15	26	500	50
12x45-	06112500	10,5	40	45	62	15	18	1000	100
12x55-	06112501	10,5	50	55	72	15	26	500	50
12x45+	06122500	11,5	40	45	62	15	18	1000	100
12x55+	06122501	11,5	50	55	72	15	26	500	50
12x65	06122502	11,5	50	65	85	21	26	300	30
12x75	06122504	11,5	60	75	96	22	26	300	30



FormClip

Schaft aus gesenkgeschmiedetem Stahl, entspricht den Anforderungen der DIN 11023, Federbügel aus Federstahldraht, gal. verzinkt und dickschichtpassiviert.

Type	BestNr.:	d1	x	l1	l2	b1	b2	VPE (Stk.)	
								groß	klein
6x42	06404055	5,5	40	42	59	14	16	500	50
8x62	06505075	7,5	50	62	81	18	21	300	30
10x55	06404095	9,5	40	55	72	15	16	500	50
10x65	06505095	9,5	50	65	85	21	21	300	30
12x75	06606012	11,5	60	75	96	22	23	300	30
17x60	06505015	15,5	50	60	84	21	21	300	30
17x75	06606016	15,5	60	75	96	22	23	300	30

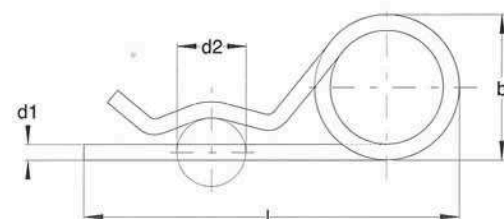


Federstecker

aus Federstahldraht, gal. verzinkt und dickschichtpassiviert. Durch die spezielle Form der RÜBIG-Federstecker wird eine maximale Haltekraft und ein breiter Anwendungsbereich erreicht.

d1	BestNr.:	l	b	d2	VPE (Stk.)	
					groß	klein
2,5 *	04252000	58	21	10 - 20	2500	250
3,6 *	04362000	83	29	20 - 30	1000	100
4,5	04452000	105	41	25 - 40	1000	100

* ... auch in rostfreier Ausführung erhältlich



DIN-Federstecker

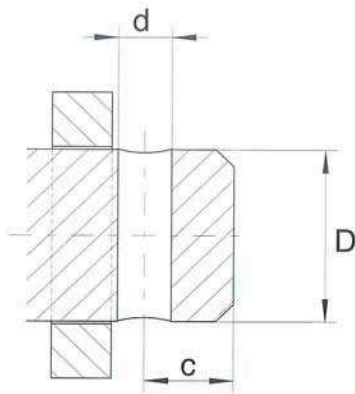
Form nach DIN 11024, aus Federstahldraht, gal. verzinkt und (Cr₆₊-frei) gelb chromatiert.

Type	BestNr.:	d1	d2	l	b	VPE (Stk.)	
						groß	klein
2,5	04252801	2,25	9 - 11,2	54	25	2500	250
3,2	04282801	2,8	11,2 - 14	61	26	2500	250
4	04362801	3,6	14 - 20	78	27	1000	100
5	04452801	4,5	20 - 26	97	34	1000	100
6,3	04562801	5,6	26 - 34	115	36	500	50
7	04632801	6,3	34 - 45	146	42	300	30
8	04702801	7	45 - 56	172	44	300	30

Tipps zur Konstruktion und Anwendung

Klappstecker an Wellenenden

diese, für Klappstecker häufigste Anwendung ist zwar in DIN 11023 genormt, allerdings bietet Rübigen ein wesentlich erweitertes Größenspektrum an, sodaß die Normmaßreihe mit Empfehlungsmaßen ergänzt wurde.



Nenngröße	D	d	c
4x27	20	4	6
5x32	25	5	8
5x42 / 6x42 / 8x42	32	5 / 6 / 8	10
8x62 / 10x65	53	8 / 10	12
10x45	32	10	14
10x55	45	10	14
12x45	32	12	18
12x55	45	10	18
12x75	60	12	18
10x100 / 12x100	80	10 / 12	18
17x60	45	17	21
17x75	60	17	21
17x100	80	17	21
17x125	100	17	21
20x175	150	17	30

Klappstecker in der Wellen- od. Rohrmitte



beim Einsatz von Klappsteckern an Röhren besonders auf die maximale Flächenpressung achten. Im Regelfall sind die Röhre weicher als die eingesetzten Klappstecker. Dennoch sollten die zulässigen Flächenpressungswerte von:

- max. 350 N/mm² bei DIN-Klappsteckern bis ø8 mm bzw.
- max. 420 N/mm² bei DIN-Klappsteckern ab ø10 mm, sowie
- max. 250 N/mm² bei Kommerzklassstecker

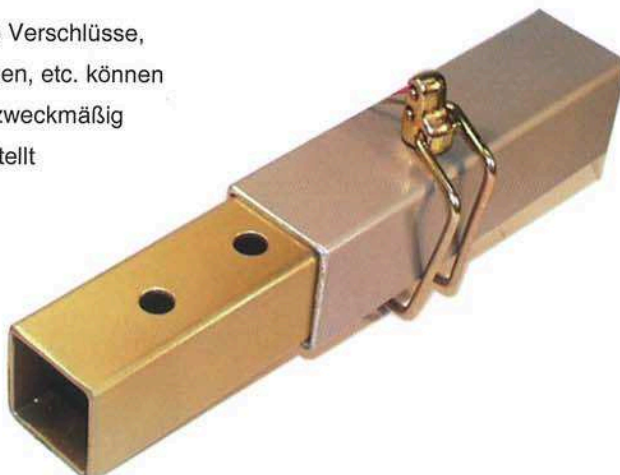
nicht überschritten werden.

Auf Wunsch fertigen wir auch vergütete Bolzen an, welche bis zu 850 N/mm² belastet werden können.

Klappstecker an Formrohren und Sonderanwendungen

besonders an Konstruktionen, welche durch die eingesetzten Formrohre auch auf Verdrehung belastet werden können, bietet sich die Verwendung von Rohrklappsteckern an.

Aber auch einfache Verschlüsse, Transportsicherungen, etc. können mit Klappsteckern zweckmäßig und günstig hergestellt werden.



Anwendungen bei zufriedenen RÜBIG – Kunden

3-Punkt

der klassische Anwendungsfall von Klappsteckern am Traktor. Mit Sicherheit auch die häufigste Verwendung mit sehr hohen Anforderungen an die Haltekraft. Hier bewähren sich die Eigenschaften der RÜBIG-Sicherheitsklappstecker.



Kreiselegge

ein Schnellwechselsystem bringt enorme Zeiteinsparungen beim Zinkenwechsel. Zum Einsatz kommt ein Sonderklappstecker mit extremer Federkraft.



Muttersicherung

Werkzeugloses und beschädigungsfreies Öffnen des -als Ersatz für den Splint nach DIN 94- eingesetzten Klappsteckers zeichnen diese Art der Sicherung aus.



Radsicherung

Eine Konstruktion mit bestem Preis / Leistungs - Verhältnis. Die notwendige Sicherheit erfordert einen Rübigen-Sicherheitsklappstecker.

LKW-Kräne und Baumaschinen

benötigen an vielen Stellen sichere und schnell lösbare Absicherungen. Von der Stützfußplatte bis zur Auslegersicherung, vom Baggerlöffel bis zur Gegengewichtsbefestigung - überall findet sich aus unserem ca. 150 Größen und Ausführungen fassenden Programm die passende Lösung.



Schalungstechnik

schnell lösbare Sicherungen bieten auch in der Schalungstechnik Zeiteinsparungen. So finden viele Klappstecker auch in der Bauwirtschaft Verwendung.

