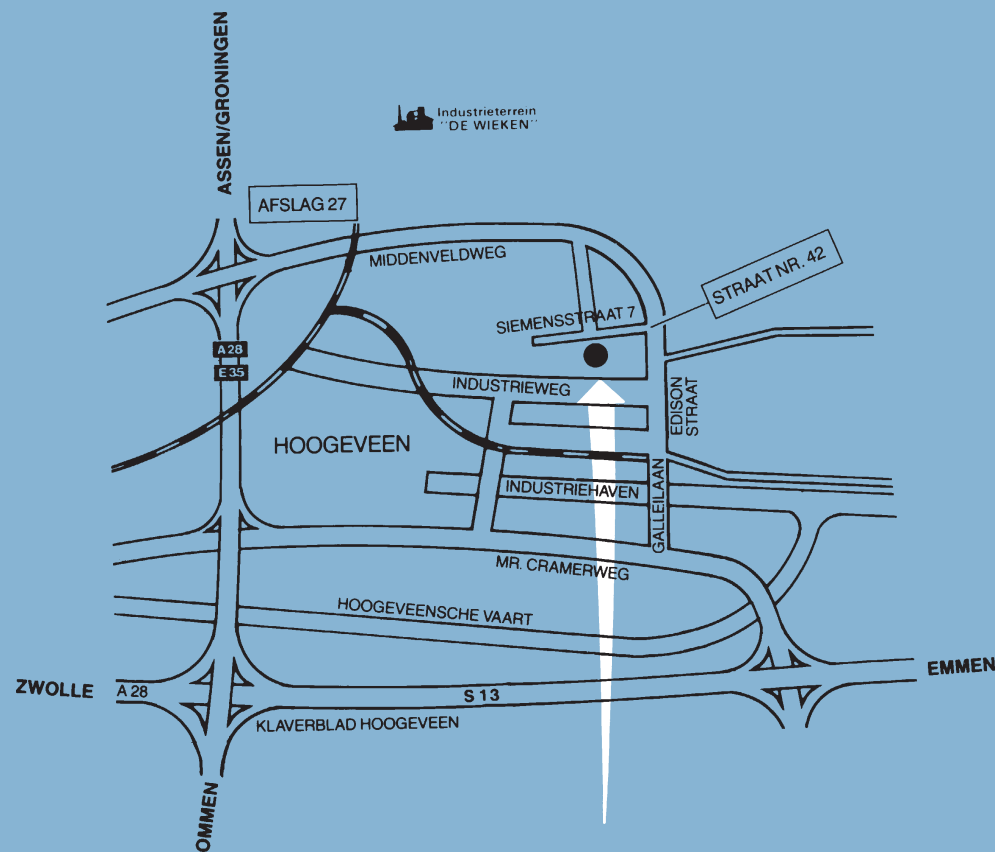


molenberg *aandrijftechniek bv*

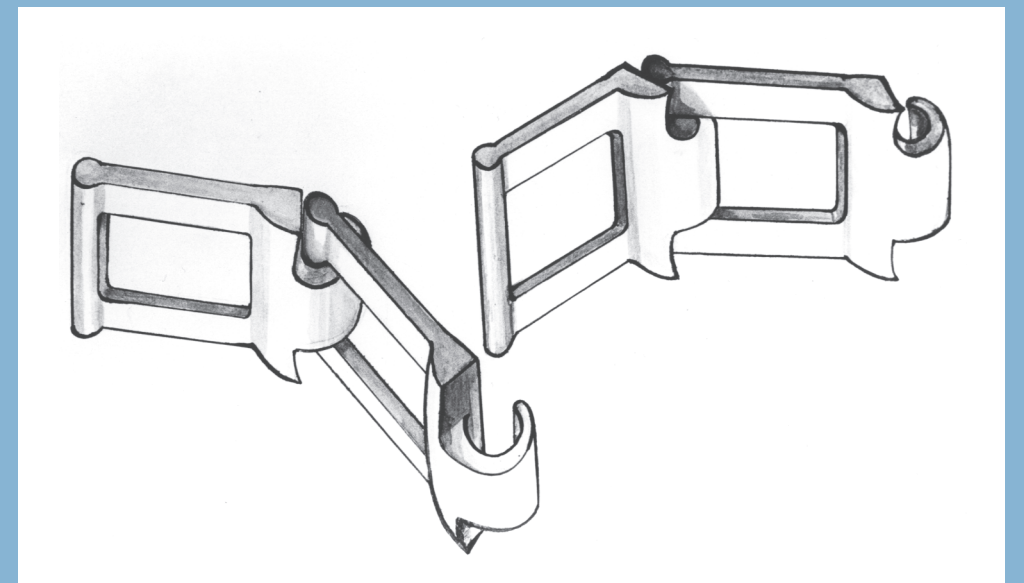
KOHLSWA
SCHARNIERKETTINGEN



molenberg *aandrijftechniek bv*

NL-7900 AB Hoogeveen: Postbus 65
Industrieterrein "De Wieken"
NL-7903 AX Hoogeveen: Siemensstraat 7
Telefoon: 0528-277222*
Telefax : 0528-277506
H.R. K.v.K. Meppel nr. 04031855

Dag- en nachtservice
semafoongeleide buitendienst





Dag- en nachtservice
semafoongeleide buitendienst

NL-7900 AB Hoogeveen: Postbus 65
Industrieterrein "De Wieken"
NL-7903 AX Hoogeveen: Siemensstraat 7
Telefoon: 0528-277222*
Telefax : 0528-277506
H.R. K.v.K. Meppel nr. 04031855

Algemeen

Kohlswa-kettingen uit Zweden worden gefabriceerd uit hoogwaardig gewalst staal (SIS Z108) met een hardheid van HRc 40 of Brunel 400.

De robuuste constructie is bestand tegen zware bedrijfsomstandigheden en invloeden van buiten.

De eenvoudige constructie en lage wrijving zorgen voor een praktisch onderhoudsvrije toepassing. De ketting is in grote mate zelfreinigend.

Kettingschakels zijn eenvoudig met de hand - zonder speciaal gereedschap- snel uit te wisselen.

In vergelijking tot vele andere kettingtypen is de Kohlswa-ketting eenvoudiger en goedkoper te installeren.

Op plaatsen waar de ketting niet ontspannen kan worden, om deze eindloos te maken, leveren wij speciale verbindingsschakels.

Verder zijn Kohlswa-kettingschakels gemakkelijk te lassen, waardoor er eenvoudig meenemers enz. aan bevestigd kunnen worden.

Op verzoek leveren wij losse Kohlswa ketting-schakels in **trommelverzinkte** uitvoering. Ook kettingschakels met meenemers volgens tekening behoren tot de leveringsmogelijkheden.

Kettingwielen

Wij leveren uit voorraad een assortiment onbewerkte gietijzeren kettingwielen, echter wel met voorgevormde tandvorm.

Voor stotende belastingen zijn ook speciale stalen wielen -volgens tekening- leverbaar.

Op verzoek kunnen de wielen uitgevoerd worden met pasboring en spiebaan.

Ook leverbaar zijn keerwielen met gemonteerde glij- of wentellagers.

Wanneer twee of meerdere kettingen parallel lopen, dienen de aandrijfwielen in lijn te staan en dienen de retourwielen apart gelagerd te worden op de as, om onnodige spanningen in de kettingen te voorkomen.

Asafstand

De assen dienen verstelbaar te zijn. Wanneer dit niet mogelijk is, dan is het aan te bevelen een spanrol te monteren.

Montage

De ketting dient met de open kant van de haak naar buiten gemonteerd te worden op de kettingwielen.

De ketting kan in twee richtingen aangedreven worden. Wanneer de haak in looppriechting naar achteren staat, dan slijten de kettingwielen het minst.

Bij fijn stortgoed slijt de ketting het minst, indien de haak in looppriechting naar voren staat.

Omtreksnelheid van de ketting

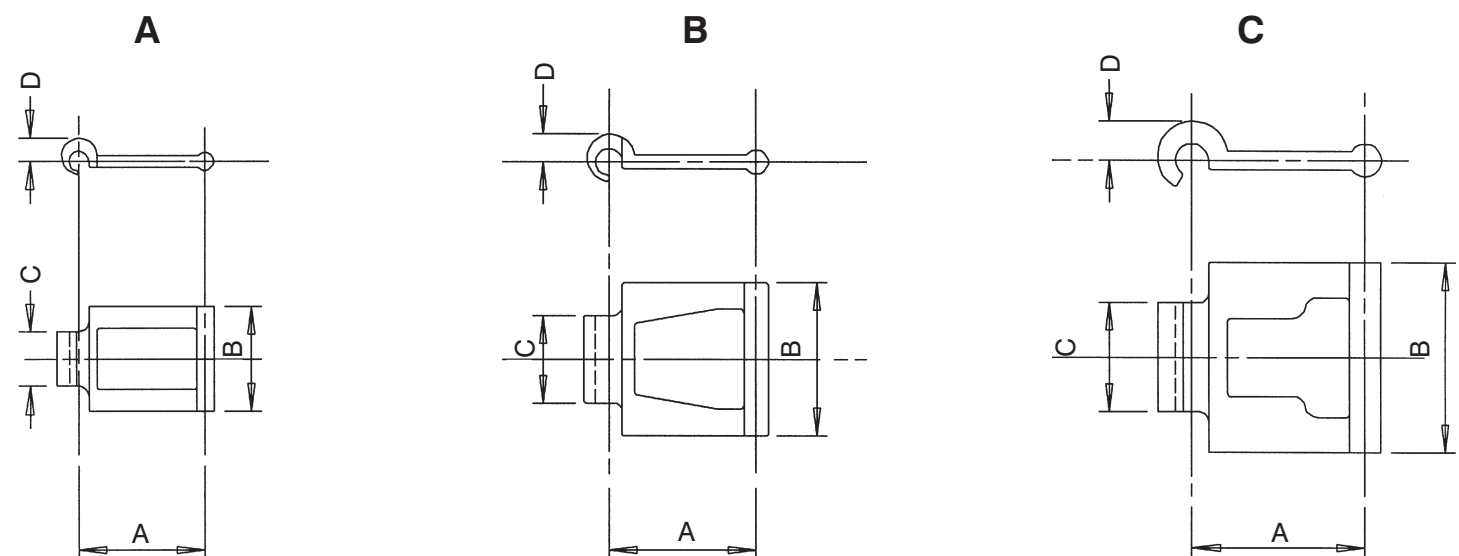
Hoe kleiner het aantal tanden van een kettingwiel is, des te langzamer mag de ketting aangedreven worden. De hieronder aangegeven snelheden m/min mogen in principe niet overschreden worden.

Ketting nr.	Aantal tanden						
	9	10	11	12	13	14	15
55	91	105	117	128	150	170	195
57	78	89	100	109	130	150	167
74	77	87	97	107	128	148	165
78	72	82	92	101	121	140	157
103	64	72	80	88	108	128	150

Toepassing

Transport van o.a. aardappels, bieten, houtspannen, turf, balen en champignonteelaarde; installaties voor o.a. veevoeder, mest, zout, sorteren, inpakken, slachtafval en milieu.

KOHLSWA SCHAKELTYPEN



AFMETINGEN, BELASTBAARHEID en GEWICHTEN

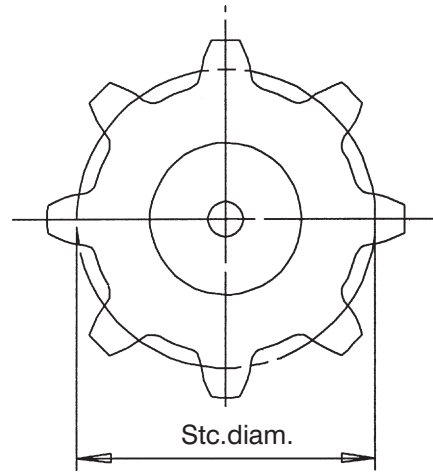
Ketting Nr.	Schakel type	Afmetingen in mm				Schakels p/m	Werk belasting in N	Breuk belasting ca. N	Gewicht kg/m
		A	B	C	D				
55	A	41,7	36,5	16,5	10,5	24,0	5.000	25.000	1,35
57	A	59,0	48,0	24,0	10,5	16,9	7.000	34.000	1,55
74	A	60,6	65,0	28,0	15,7	16,5	13.500	65.000	3,80
78	B	67,1	70,0	28,0	12,5	14,9	12.000	50.000	3,15
103	C	78,5	87,0	32,0	17,7	12,7	19.000	75.000	5,75

Type	Ketting nr.					
	55	57	74	78	103	
A1	K 24	32	33	37	39	
	L 40	60	70	80	88	
	M 25	40	40	40	50	
	N 3	5	6	6	6	
A9	K 24	32	34	37	44	
	L 35	50	61	61	73	
	M 22	30	30	30	35	
	N 3	5	6	6	6	
	S 17	17	22	22	22	
C1*	K 7	7	9	9	9	
	L 15	20	26	29	35	
	N 3	3	5	5	5	
	S 32	42	53	53	74	
C2*	K 7	7	9	9	9	
	L 15	20	26	29	35	
	N 3	3	5	5	5	
	S 42	55	103	103	104	
E1**	K 11	15	17	17	24	
	L 15	20	26	29	35	
	M 18	30	30	30	35	
	N 3	3	5	5	5	
	S 18	25	26	26	35	
F1*	K 13	16	16	20	32	
	L 31	45	50	55	58	
	M 15	25	25	25	30	
	N 5	5	6	6	6	
	S 40	45	45	50	60	
K1	K 24	32	34	37	44	
	L 35	50	61	64	75	
	M 18	30	30	30	35	
	N 3	5	6	6	6	
	S 13	17	20	22	22	
K5	K 24	32	33	37	39	
	L 35	55	62	62	80	
	M 25	40	40	40	50	
	N 3	5	6	6	6	
	S 1.5	2.5	3	3	3	

De meenemers worden zonder bevestigingsgat geleverd, maar kunnen op verzoek met gat geleverd worden
* worden geleverd met één standaardschakel ** worden geleverd met twee standaardschakels

Alle maten in mm.

KOHLSWA KETTINGWIELEN



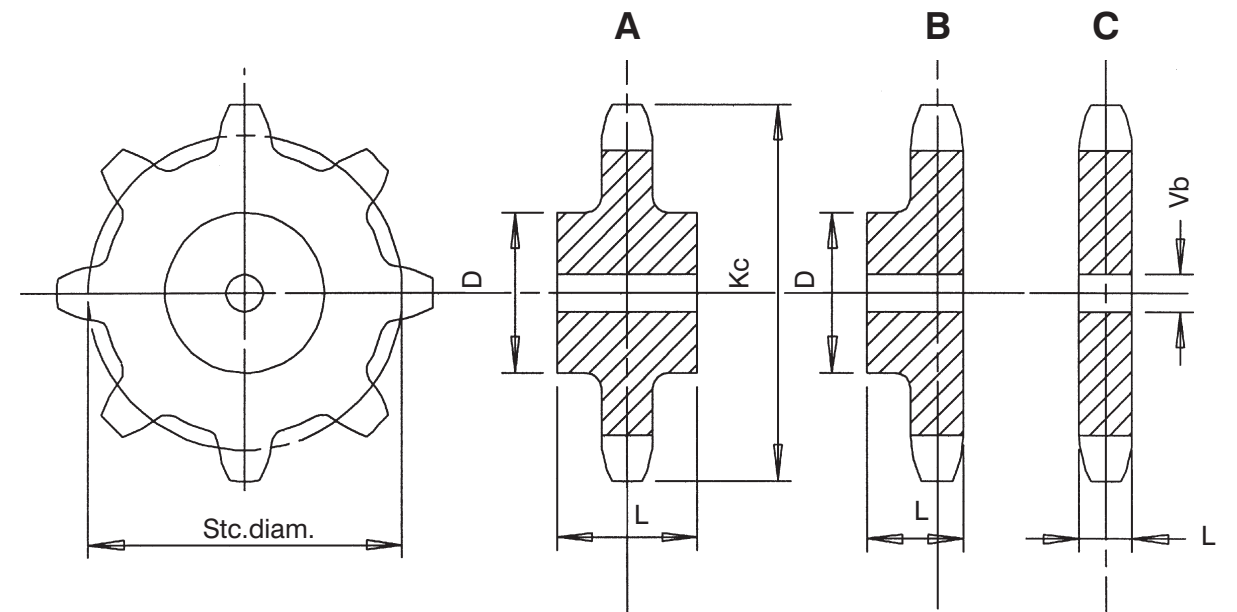
TABEL 2 (afmetingen)

Belangrijke diameters

Tandental	nr. 55		nr. 57		nr. 74		nr. 78		nr. 103	
	Stc.	Kopc.	Stc.	Kopc.	Stc.	Kopc.	Stc.	Kopc.	Stc.	Kopc.
6	83.40	104.40	118.00	139.00	121.20	152.60	134.20	159.20	157.00	192.40
7	96.11	117.11	135.98	156.98	139.67	171.07	154.65	179.65	180.92	216.32
8	108.97	129.97	154.17	175.17	158.36	189.76	175.34	200.34	205.13	240.53
9	121.92	142.92	172.50	193.50	177.18	208.58	196.19	221.19	229.52	264.92
10	134.94	155.94	190.93	211.93	196.11	227.51	217.14	242.14	254.03	289.43
11	148.01	169.01	209.42	230.42	215.10	246.50	238.17	263.17	278.63	314.03
12	161.12	182.12	227.96	248.96	234.14	265.54	259.25	284.25	303.30	338.70
13	174.25	195.25	246.54	267.54	253.22	284.62	280.38	305.38	328.02	363.42
14	187.40	208.40	265.14	286.14	272.33	303.73	301.54	326.54	352.78	388.18
15	200.57	221.57	283.77	304.77	291.47	322.87	322.73	347.73	377.56	412.96
16	213.75	234.75	302.42	323.42	310.63	342.03	343.94	368.94	402.38	437.78
17	226.94	247.94	321.09	342.09	329.80	361.20	365.17	390.17	427.21	462.61
18	240.14	261.14	339.77	360.77	348.98	380.38	386.41	411.41	452.06	487.46
19	253.35	274.35	358.46	379.46	368.18	399.58	407.67	432.67	476.93	512.33
20	266.57	287.57	377.15	398.15	387.38	418.78	428.93	453.93	501.81	537.21
21	279.79	300.79	395.86	416.86	406.60	438.00	450.21	475.21	526.70	562.10
22	293.01	314.01	414.57	435.57	425.82	457.22	471.49	496.49	551.59	586.99
23	306.24	327.24	433.29	454.29	445.04	476.44	492.78	517.78	576.50	611.90
24	319.48	340.48	452.02	473.02	464.27	495.67	514.07	539.07	601.41	636.81
25	332.71	353.71	470.75	491.75	483.51	514.91	535.37	560.37	626.33	661.73

Andere tandentallen op aanvraag

KOHLSWA GIETIJZEREN KETTINGWIELEN



TABEL I

Afmetingen gietijzeren kettingwielen (wijzigingen voorbehouden) in mm

Ketting nr.	Tanden tal	Wiel type	Naafafm. D x L	Steekc. diam.	kopcirkel diam.
55	8	A	50 x 40	108,97	129,97
55	10	A	70 x 60	134,94	155,94
55	11	B	70 x 45	148,01	169,01
55	12	A	70 x 60	161,12	182,12
55	14	A	80 x 60	187,40	208,40
55	16	A	80 x 65	213,75	234,75
57	6	A	60 x 50	118,00	139,00
57	8	A	60 x 55	154,17	175,17
57	10	A	75 x 70	190,93	211,93
57	12	A	80 x 60	227,96	248,96
57	14	A	75 x 70	265,14	286,14
74	6	A	75 x 65	121,20	152,60
74	8	A	70 x 65	158,36	189,76
74	10	A	75 x 65	196,11	227,51
74	12	A	80 x 75	234,14	265,54
78	6	A	75 x 65	134,20	159,20
78	8	B	80 x 94	175,34	200,34
78	10	A	85 x 70	217,14	242,14
78	12	A	85 x 75	259,25	284,25
103	6	A	75 x 60	157,00	192,40

Afmetingen van kettingwielen, welke in **staal** leverbaar zijn zie tabel 2